

Fiche technique

Caractéristiques du produit



Cuiseur à pâtes électrique 8 l TOP 230 V

Modèle	Code SAP	00015018
VT 07 E	Groupe d'articles	Cuiseurs de pâtes et bains-marie



- Volume de la cuve [L]: 8
- Matériel: AISI 430
- Indice de protection d'enveloppe: IPX4
- Température maximale de l'appareil [° C]: 110
- Nombre de paniers: 0

Code SAP	00015018	Puissance électrique [kW]	3.400
Largeur nette [mm]	270	Alimentation	230 V / 1N - 50 Hz
Profondeur nette [mm]	420	Volume de la cuve [L]	8
Hauteur nette [mm]	370	Nombre de paniers	0
Poids net [kg]	8.00		

Fiche technique

Dessin technique



Cuiseur à pâtes électrique 8 l TOP 230 V

Modèle

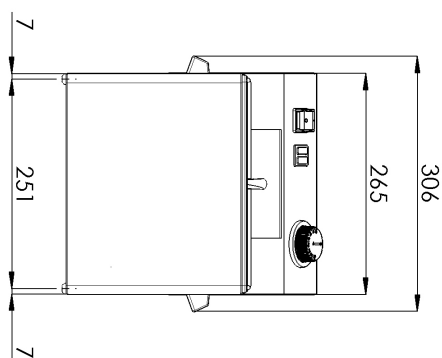
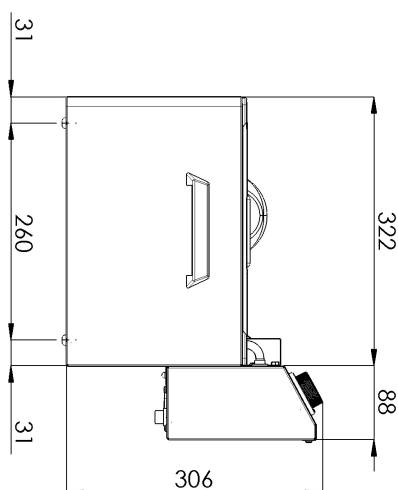
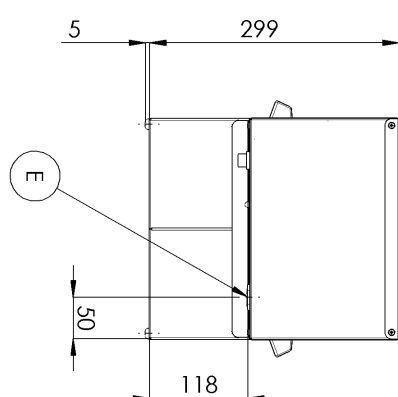
Code SAP

00015018

VT 07 E

Groupe d'articles

Cuiseurs de pâtes et bains-marie



Fiche technique

Paramètres techniques



Cuiseur à pâtes électrique 8 l TOP 230 V

Modèle	Code SAP	00015018
VT 07 E	Groupe d'articles	Cuiseurs de pâtes et bains-marie

1. Code SAP:

00015018

2. Largeur nette [mm]:

270

3. Profondeur nette [mm]:

420

4. Hauteur nette [mm]:

370

5. Poids net [kg]:

8.00

6. Largeur brute [mm]:

310

7. Profondeur brute [mm]:

440

8. Hauteur brute [mm]:

515

9. Poids brut [kg]:

9.00

10. Type d'appareil:

Appareil électrique

11. Type de construction de l'appareil:

Équipements à poser

12. Puissance électrique [kW]:

3.400

13. Alimentation:

230 V / 1N - 50 Hz

14. Indice de protection d'enveloppe:

IPX4

15. La couleur extérieure de l'appareil:

Acier inoxydable

16. Matériel:

AISI 430

17. Indicateurs:

Voyants de marche et de préchauffement du four

18. Type de chauffage de l'appareil:

Direct

19. Volume de la cuve [L]:

8

20. Capacité volumique du récipient [l]:

8.00

21. Température maximale de l'appareil [° C]:

110

22. Température minimale de l'appareil [° C]:

30

23. Thermostat de sécurité jusqu'à X ° C:

11

24. Informations complémentaires:

Koše nejsou součástí dodávky – možno dokoupit

25. Nombre de paniers:

0

26. Construction de l'élément chauffant:

Recouvert en acier inoxydable

27. Section des conducteurs CU [mm²]:

1